

# 63系列加速度传感器

三轴

- 静态响应
- 耐用电缆
- 小尺寸封装
- 性能可靠



## 产品说明

63系列加速度传感器采用先进的压阻式MEMS技术，可实现三轴测量。该产品拥有机械过载自停装置，可应用于苛刻的环境下。产品量程从500g到2000g，频率响应可达3000Hz，适用于车辆碰撞及道路测试等。

## 特点

- 2 ~ 10Vdc激励电压
- 二代MEMS传感元件
- 500 ~ 2000g量程
- $\pm 50\text{mV}$ 零点测量输出
- -20 ~ 85 工作温度
- 机械过载自停

## 应用

- 安全碰撞测试
  - 假人头部/腹部
  - 汽车
  - 卡车
  - 娱乐车
- 冲击测试

# 63系列加速度传感器

三轴



## 性能参数

除非特殊说明，所有数据均为典型值。测试环境：室温24℃，100Hz，10Vdc电源；  
厂家保留在未经通知的情况下更新和修改此参数的权力。

参数				备注
量程(g)	± 500	± 1000	± 2000	
灵敏度(mV/g)	0.9	0.15	0.15	
响应频率 (Hz)	0 ~ 3000	0 ~ 3000	0 ~ 3000	± 5% (Z轴)
	0 ~ 1500	0 ~ 1500	0 ~ 1500	± 5% (X & Y轴)
谐振频率 (Hz)	17000	22000	26000	气态阻尼
非线性 (%FSO)	± 1	± 1	± 1	
横向灵敏度 (%)	<3	<3	<3	
热零点漂移(%FSO/ )	± 0.05	± 0.05	± 0.05	0 ~ 50
热灵敏度漂移(%/ )	± 0.1	± 0.1	± 0.1	0 ~ 50

## 电气性能

零点输出(mV)	< ± 50	< ± 50	< ± 50	
激励电压(VDC)	2 ~ 10	2 ~ 10	2 ~ 10	
输入阻抗( )	3500 ~ 4800	3500 ~ 4800	3500 ~ 4800	
输出阻抗( )	2700 ~ 4800	2700 ~ 4800	2700 ~ 4800	
绝缘电阻(M )	>100	>100	>100	@50Vdc

## 环境性能

振动极限 (g)	5000	7000	10000	
工作温度 ( )	-20 ~ +85	-20 ~ +85	-20 ~ +85	
湿度	环氧树脂密封			

## 物理性能

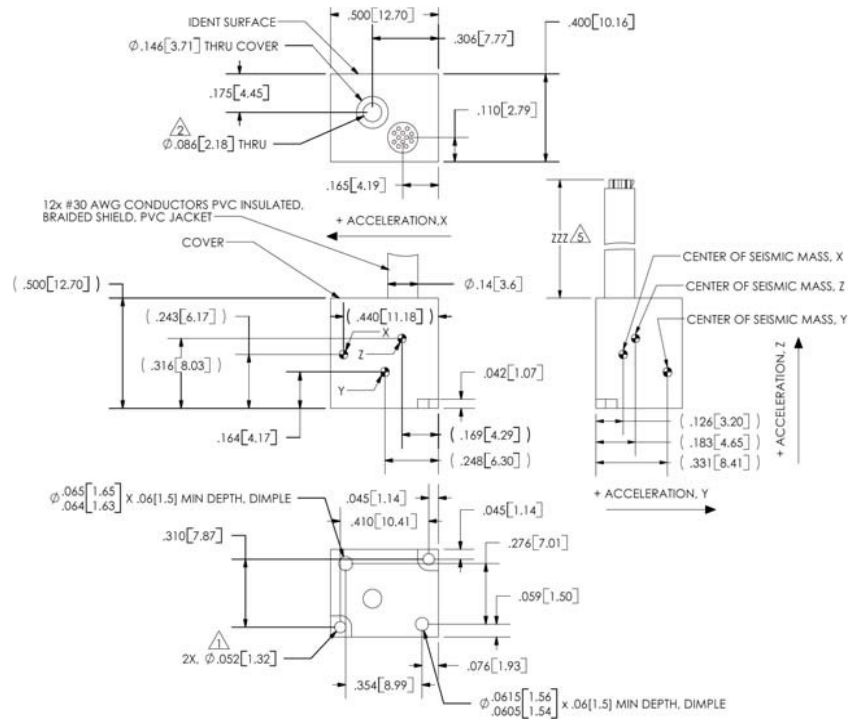
封装材料	不锈钢			
电缆	标准72英寸			12 × 30 AWG
重量(克)	3.5			不包括电缆
安装	螺钉			M2 × 0.4, 16 mm
安装扭矩	3(0.3)			Lb-in(Nm)

# 63系列加速度传感器

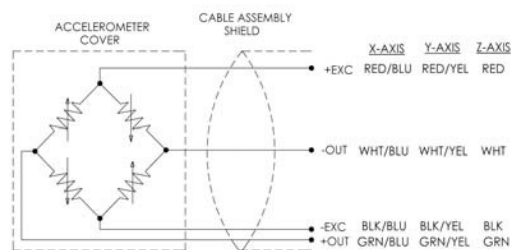
三轴


## 产品尺寸图

单位：英寸[括号内为毫米单位]



## 电气连接



TABULATION 	
ZZZ	TOLERANCE
≤ 12 [305]	+1 [25] - 0 [0]
> 12 [305] & ≤ 60 [1524]	+2 [51] - 0 [0]
> 60 [1524] & ≤ 120 [3048]	+4 [102] - 0 [0]
> 120 [3048] & ≤ 360 [9144]	+6 [152] - 0 [0]
> 360 [9144]	+12 [305] - 0 [0]

# 63系列加速度传感器

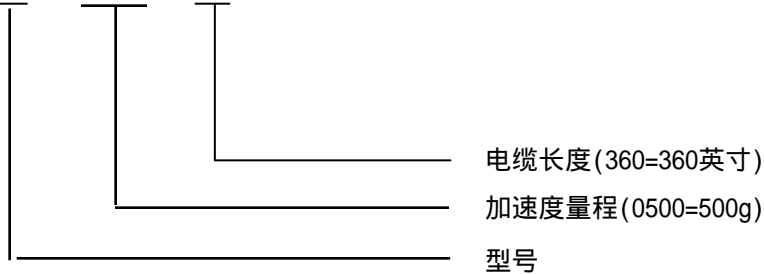
三轴



## 产品选型

产品选型：型号 + 量程 + 电缆长度

63 - 0500 - ZZZ



例如：63-0500-360

63型，500g量程，360英寸电缆

## 联系方式

### 中国

北京赛斯维测控技术有限公司  
北京市朝阳区望京西路48号  
金隅国际C座1002  
电话：+86 010 8477 5646  
传真：+86 010 5894 9029  
邮箱：[sales@sensorway.cn](mailto:sales@sensorway.cn)

### 北美

Measurement Specialties Inc.  
1000 Lucas Way  
Hampton, VA 23666  
Tel: 1-757-766-1500  
Fax: 1-757-766-4297

Sales: [sales.hampton@meas-spec.com](mailto:sales.hampton@meas-spec.com)

### 欧洲

MEAS Europe  
105 av. Du General Eisenhower  
BP 23705, 31037 Toulouse, Cedex 1, France  
Tel: +33 561-194-824  
Fax: +33 561-194-553

Sales: [humidity.cs@meas-spec.com](mailto:humidity.cs@meas-spec.com)

The information in this sheet has been carefully reviewed and is believed to be accurate; however, no responsibility is assumed for inaccuracies. Furthermore, this information does not convey to the purchaser of such devices any license under the patent rights to the manufacturer. Measurement Specialties, Inc. reserves the right to make changes without further notice to any product herein. Measurement Specialties, Inc. makes no warranty, representation or guarantee regarding the suitability of its product for any particular purpose, nor does Measurement Specialties, Inc. assume any liability arising out of the application or use of any product or circuit and specifically disclaims any and all liability, including without limitation consequential or incidental damages. Typical parameters can and do vary in different applications. All operating parameters must be validated for each customer application by customer's technical experts. Measurement Specialties, Inc. does not convey any license under its patent rights nor the rights of others.