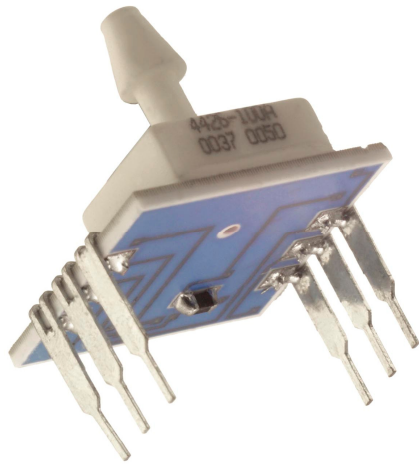


4416 型压力传感器



- PC板封装压力传感器
- 电压激励
- mV输出
- 表压方式
- 温度补偿功能

产品说明

4416型压力传感器是经温度补偿的硅压阻式压力传感器，采用双列直插封装结构，适用要求成本低，性能优越，长期稳定性好的应用领域。

通过激光蚀刻的电阻实现了0~50 的温度补偿。该传感器可测量从0~5到0~10英寸水柱的差压。其压力接口采用口径为1/8英寸的倒勾管和3/32英寸的引压管，引压管与电路板垂直。引压管与电路板平行的请参见4416型。量程大于1Psi的请参见4425/4426型。

特点

- 双列直插封装
- $\pm 0.3\%$ 非线性
- 低压量程
- 固态结构，性能可靠
- 0~50 温度补偿

应用

- 呼吸器/通风设备
- CPAP/睡眠窒息设备
- 医疗仪器
- 气体流量管理
- HVAC
- 检漏

标准量程

量程	英寸水柱
0~2	•
0~4	•
0~5	•
0~10	•
0~20	•
0~30	•

4416 型压力传感器

性能参数

供电电压：12V

参考温度：25（除非另有说明）

参数	最小值	典型值	最大值	单位	备注
满量程输出(见下面表格)				mV	1
零点输出	-1	±0.2	1	mV	1
非线性	-0.5		0.5	% Span	2
迟滞		±0.2		% Span	
输入电阻	4	15	35	KΩ	
输出电阻	2750	5000	6000	Ω	
量程温度误差	-1		1	% Span	3
零点温度误差	-0.75	±0.2	0.75	mV	3
供电电压		12	20	V	
长期稳定性		±0.1		mV	4
过载压力(差压)			15X	Rated	
普通型号压力			150	psi	
补偿温度	0		50	°C	
工作温度	-25		+85	°C	
贮存温度	-40		+125	°C	
湿度	0		85	% RH	
重量			3	grams	
焊接温度	最高250（5秒）				5
介质	与封装材料相兼容的非腐蚀性气体 封装材料是指传感器制造中采用的玻璃，陶瓷，硅，RTV，镍，金，铝等材料。				

备注

1. 比例输出
2. 最佳拟合直线。
3. 温度范围：0 ~ 50，参照温度：+25。
4. 正常供电和常温下一年之内的长期稳定性
5. 更详细的内容请参见4425/4426型安装应用

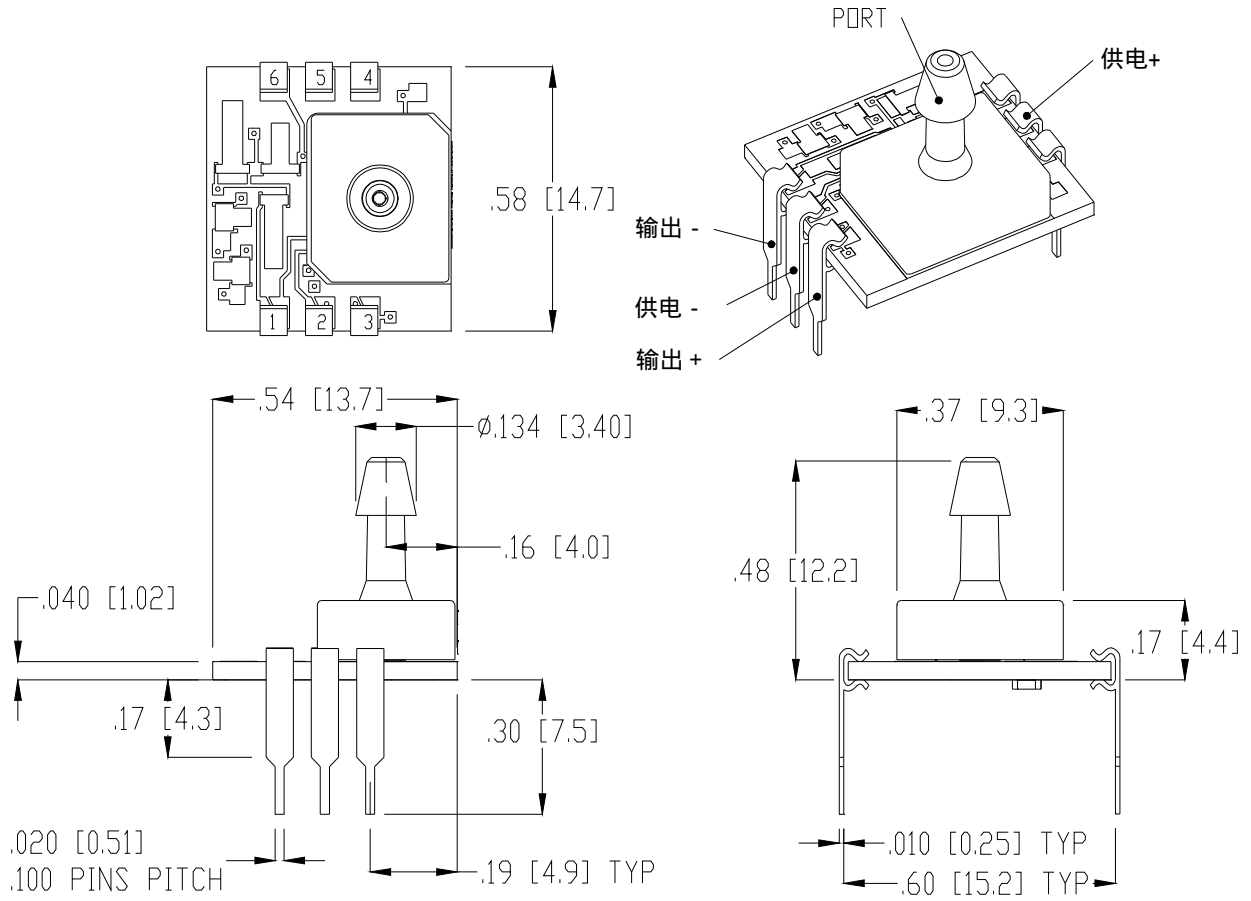
输出

量程范围	最小	典型	最大
0 ~ 2	19.5	20	20.5
0 ~ 4	39.5	40	40.5
0 ~ 5	19.5	20	20.5
0 ~ 10	39.5	40	40.5
0 ~ 20	79.5	80	80.5
0 ~ 30	119.5	120	120.5

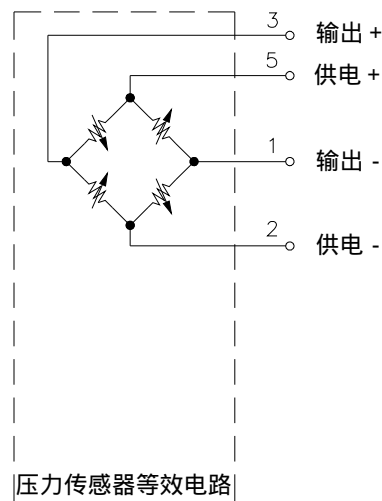
4416 型压力传感器

外形尺寸

所有尺寸标注单位为：英寸（毫米）



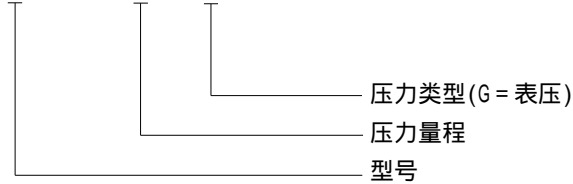
电气连接对照表



4416 型压力传感器

产品选型示例

4416 - 005 G



联系方式

中国

北京赛斯维测控技术有限公司
北京市朝阳区望京西路48号
金隅国际C座1002
电话：+86 010 8477 5646
传真：+86 010 5894 9029
邮箱：sales@sensorway.cn

北美总部

Measurement Specialties Inc.
1000 Lucas Way
Hampton, VA 23666, America
Tel: 1-757-766-1500
Fax: 1-757-766-4297
Sales: sales.hampton@meas-spec.com

欧洲总部

MEAS Europe
105 av. Du General Eisenhower
BP 23705, 31037 Toulouse, Cedex 1, France
Tel: +33 561-194-824
Fax: +33 561-194-553
Sales: humidity.cs@meas-spec.com

The information in this sheet has been carefully reviewed and is believed to be accurate; however, no responsibility is assumed for inaccuracies. Furthermore, this information does not convey to the purchaser of such devices any license under the patent rights to the manufacturer. Measurement Specialties, Inc. reserves the right to make changes without further notice to any product herein. Measurement Specialties, Inc. makes no warranty, representation or guarantee regarding the suitability of its product for any particular purpose, nor does Measurement Specialties, Inc. assume any liability arising out of the application or use of any product or circuit and specifically disclaims any and all liability, including without limitation consequential or incidental damages. Typical parameters can and do vary in different applications. All operating parameters must be validated for each customer application by customer's technical experts. Measurement Specialties, Inc. does not convey any license under its patent rights nor the rights of others.